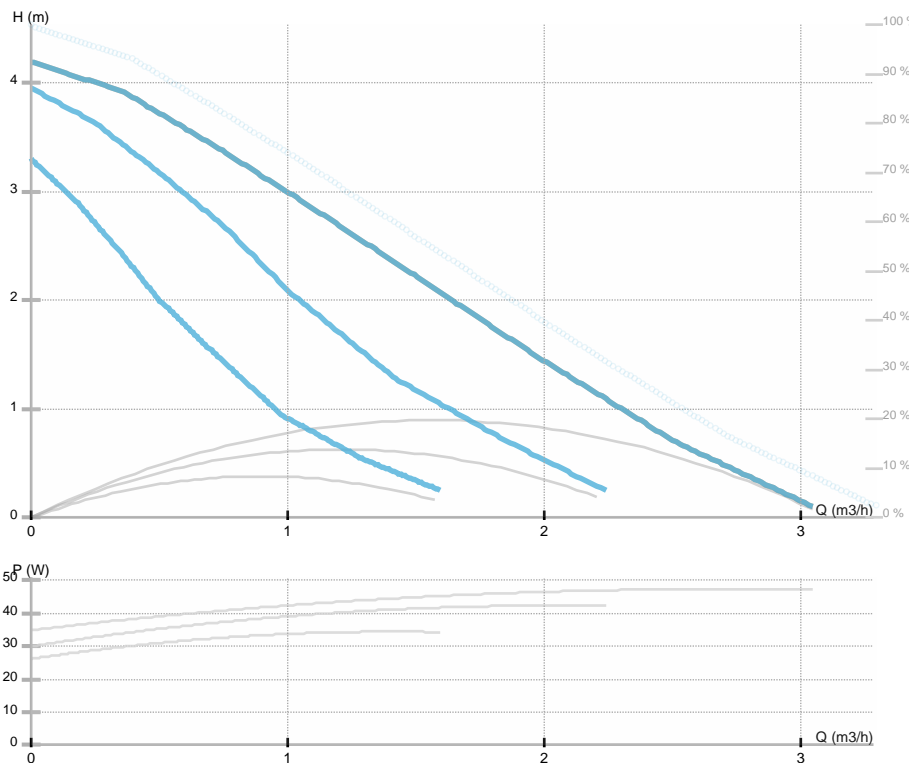




## 1558006504A MR43/1,5/180

### GENERAL

|                            |                          |       |            |
|----------------------------|--------------------------|-------|------------|
| Номер продукта             | 1558006504A MR43/1,5/180 |       |            |
| Part name                  | 1558006504A MR43/1,5/180 |       |            |
| Seal type                  |                          |       |            |
| Нетто вес                  | 2,60 [kg]                |       |            |
| H макс                     | 4.0 [m]                  | H min | 0.0 [m]    |
| Q макс                     | 3.5 [m3/h]               | Q min | 0.0 [m3/h] |
|                            | [%]                      |       |            |
| Уровень звукового давления | ?43 dB(A)                |       |            |



### ELECTRICAL DATA

|                         |                     |
|-------------------------|---------------------|
| Номинальное напряжение  | 1~230 V             |
| Частота сети            | 50 Hz               |
| Мощность двигателя      | 50 [w]              |
| Об. / мин.              | 1315 - 2456 [1/min] |
| Класс изоляции (IEC 85) | H                   |
| Номинальный ток         | 0.21 [A]            |
| Класс защиты (IEC 34-5) | IP44                |
| Thermal protection      |                     |

### INSTALLATION

|   |                            |
|---|----------------------------|
| Тип жидкости                              | Water VDI 2035, glycol 40% |
| Диапазон температуры жидкости             | -10.0 ÷ 110.0 [°C]         |
| Максимальная температура окружающей среды | 35 deg C                   |
| Монтажная длина                           | 180 [mm]                   |
| Условный проход DN1                       | 25 [mm]                    |
| Соединение                                | G 1 ½                      |

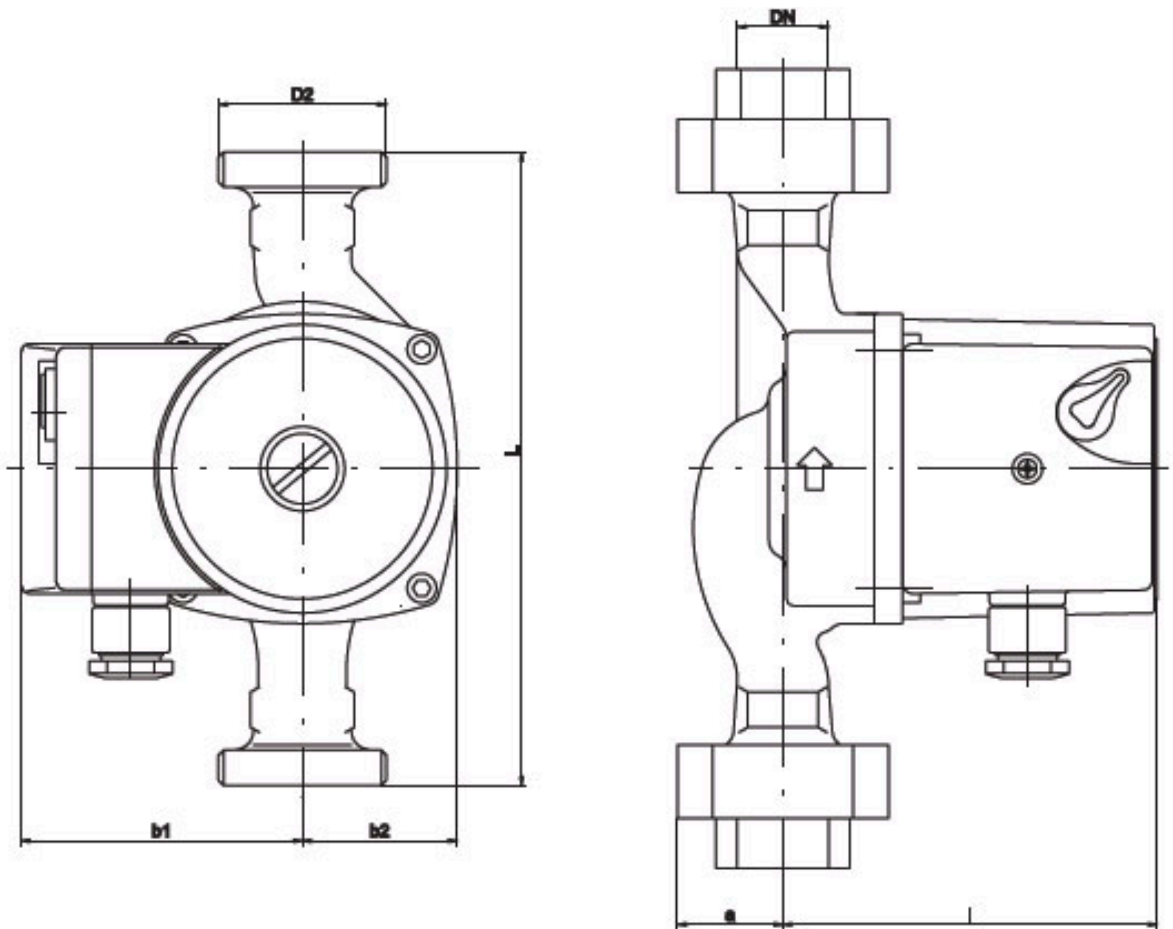
### MATERIAL

|                          |                     |
|--------------------------|---------------------|
| Материал подшипников     | Графит              |
| Материал рабочего колеса | Пластик Noryl 1630V |
| Материал проточной части | Серый чугун         |
| Материал вала            | Нерж.сталь AISI 420 |



## 1558006504A MR43/1,5/180

Эскиз



DN=25 D2=1 1/2" L=180 l=108 b1=80 b2=44 a=28



## 1558006504A MR43/1,5/180

Электрическая схема

